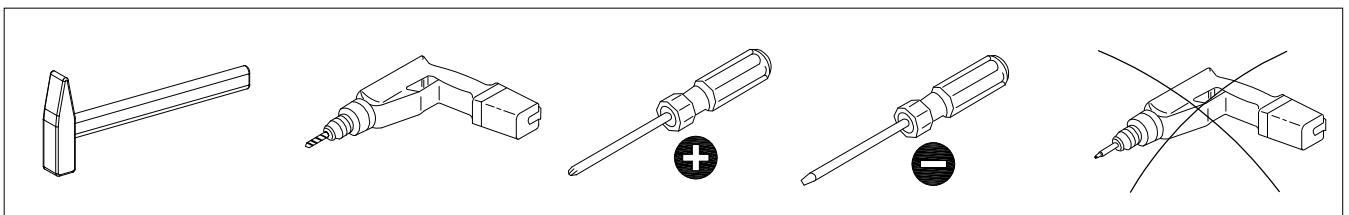
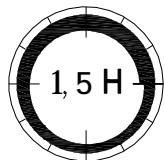
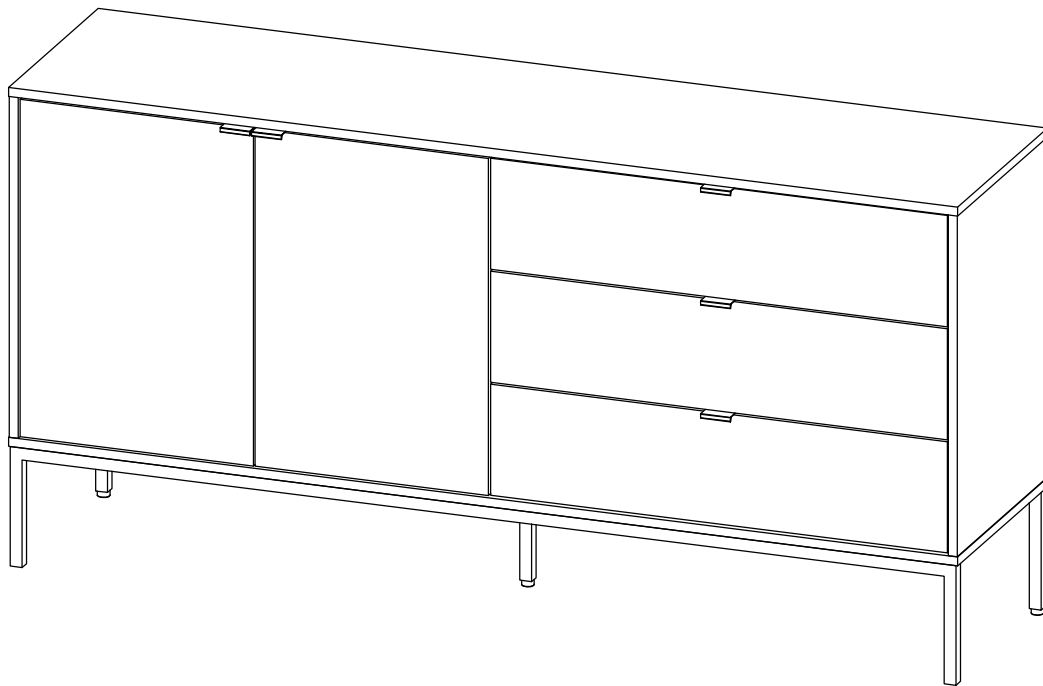
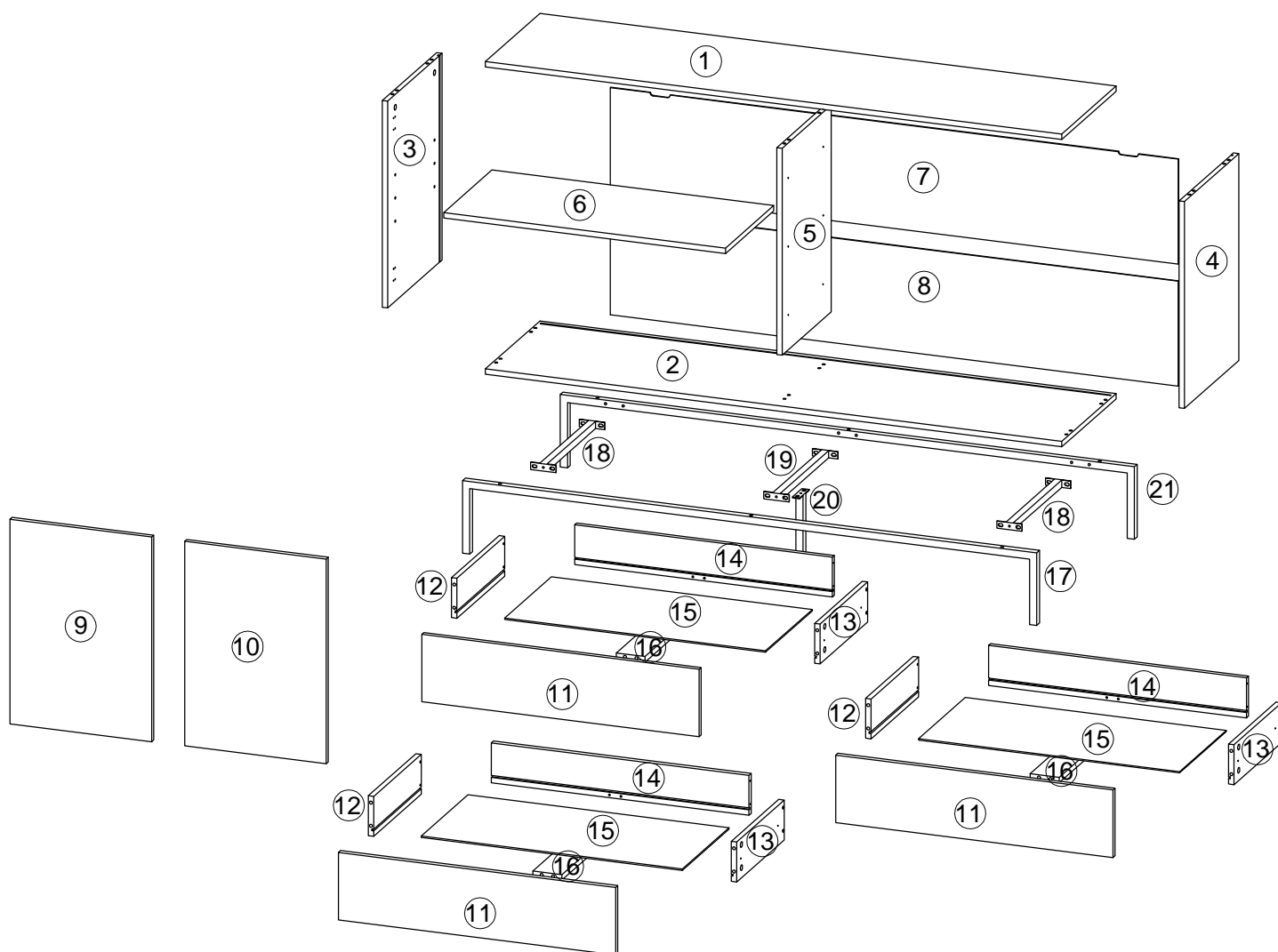


# Seaford



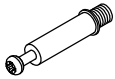



23/10/2021

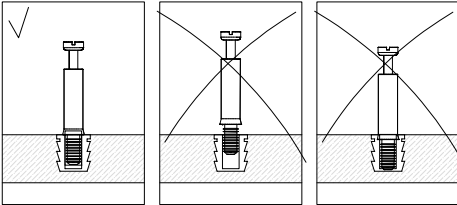
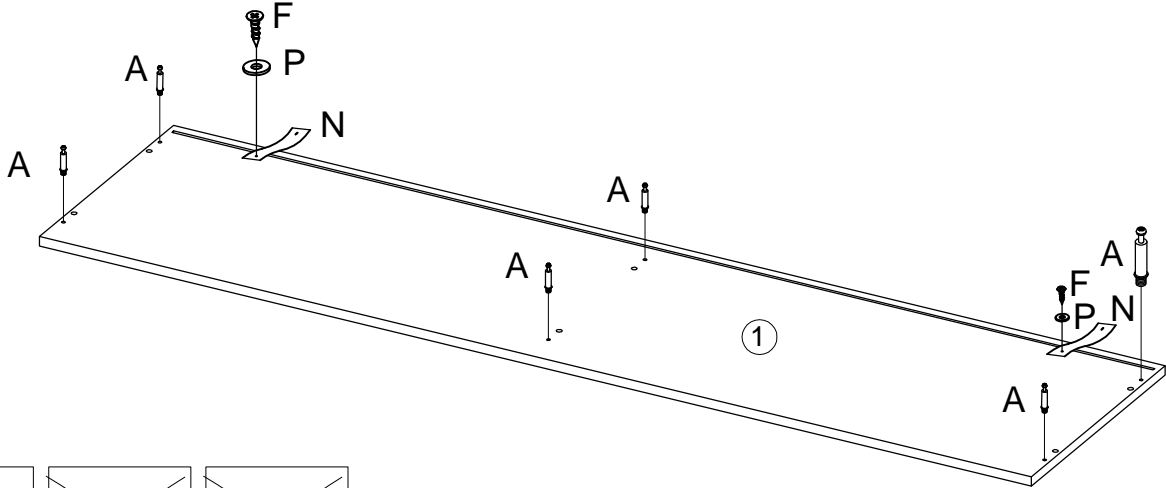
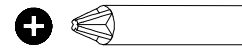
			✓			
①	1	1600×400×15		⑪	3	775×185×15
②	1	1600×400×15		⑫	3	350×115×15
③	1	570×399×15		⑬	3	350×115×15
④	1	570×399×15		⑭	3	725×115×15
⑤	1	570×360×15		⑮	3	734×345×3.75
⑥	1	775×357×15		⑯	3	335×80×15
⑦	1	1577×288×3.75		⑰	1	1594×200×20
⑧	1	1577×288×3.75		⑱	2	358×70×20
⑨	1	564×390×15		⑲	1	358×70×20
⑩	1	564×390×15		⑳	1	168×70×20
				㉑	1	1594×188×20





<p>A x 24</p>  <p>6.3×45mm</p>	<p>B x 18</p>  <p>Ø15×12mm</p>	<p>C x 12</p>  <p>Ø8×30mm</p>	<p>D x 6</p>  <p>7×38mm</p>
<p>E x 18</p>  <p>4×35mm</p>	<p>F x 50</p>  <p>3.5×14mm</p>	<p>G x 6</p>  <p>L=350mm</p>	<p>H x 2</p>  <p>FK9</p>
<p>J x 2</p>  <p>FK17</p>	<p>K x 4</p>  <p>Ø5×20mm</p>	<p>L x 6</p>  <p>M6×30mm</p>	<p>M x 14</p>  <p>M6×15mm</p>
<p>N x 2</p>  <p>L=150mm</p>	<p>P x 4</p>  <p>Ø18</p>	<p>Q x 3</p>  <p>Ø20×10/M6×20</p>	<p>R x 8</p>  <p>9×9×14mm</p>
<p>S x 8</p>  <p>3.5×16mm</p>	<p>T x 4</p>  <p>3.5×20mm</p>	<p>U x 16</p>  <p>Ø20</p>	<p>V x 2</p>  <p>Ø8</p>
<p>W x 5</p>  <p>80×32×18mm</p>	<p>X x 1</p>  <p>4mm</p>	<p>Y x 6</p>  <p>Ø15×10mm</p>	<p>Z x 10</p>  <p>3.5×14mm</p>

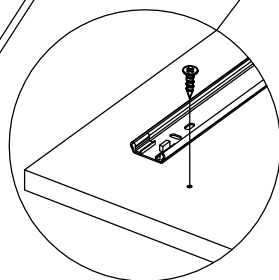
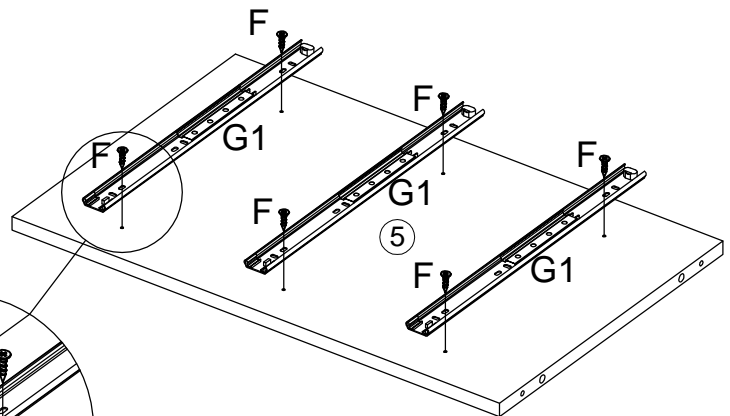
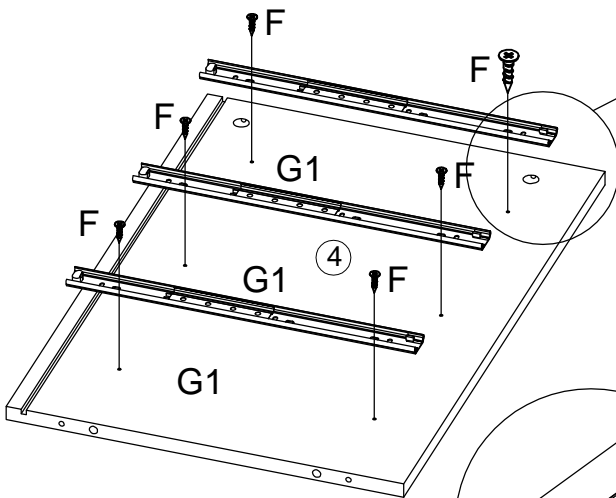
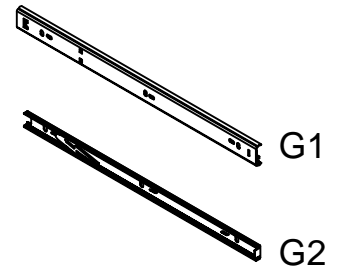
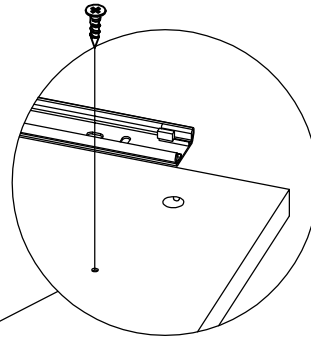
# 1

A x 6  6.3x45mm	F x 2  3.5x14mm	N x 2  L=150mm	P x 2  Ø18
--	--	---	---






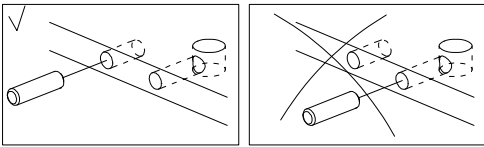
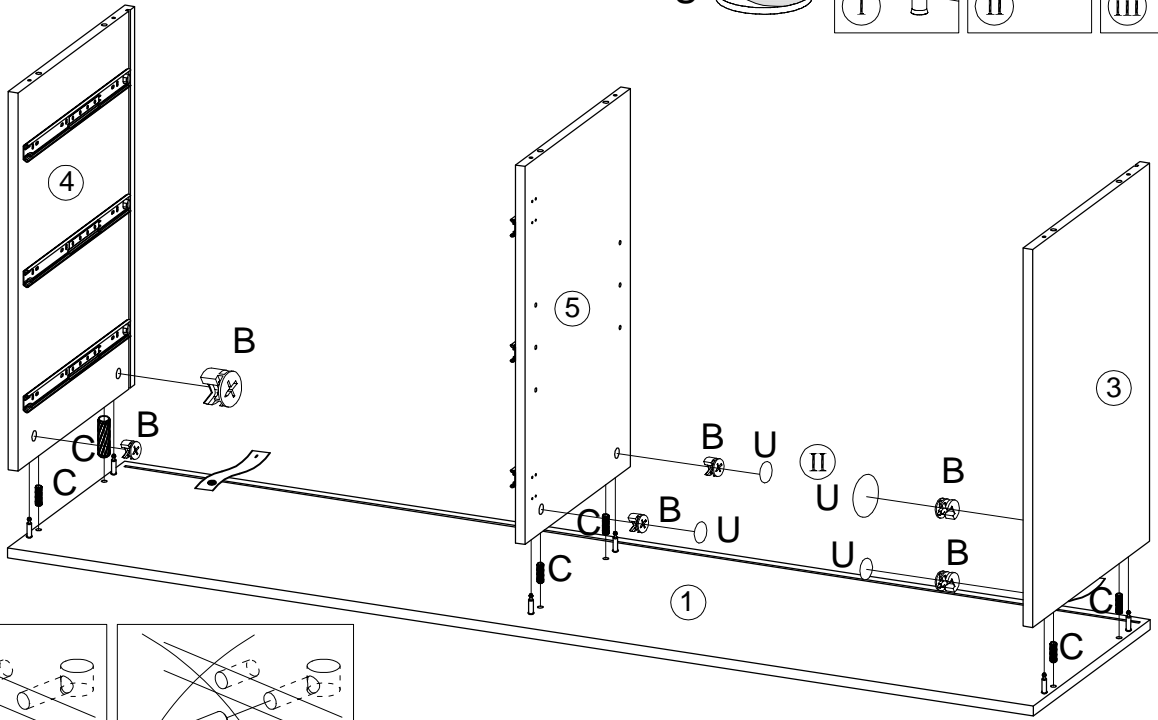
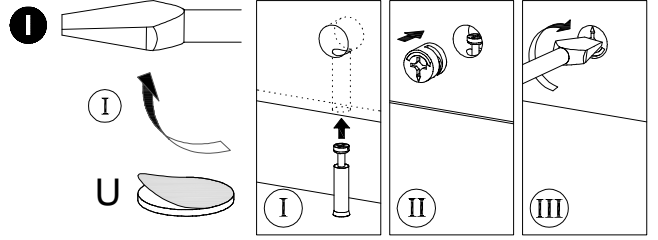
# 2

F x 12  3.5x14mm	G x 6  L=350mm
---	---

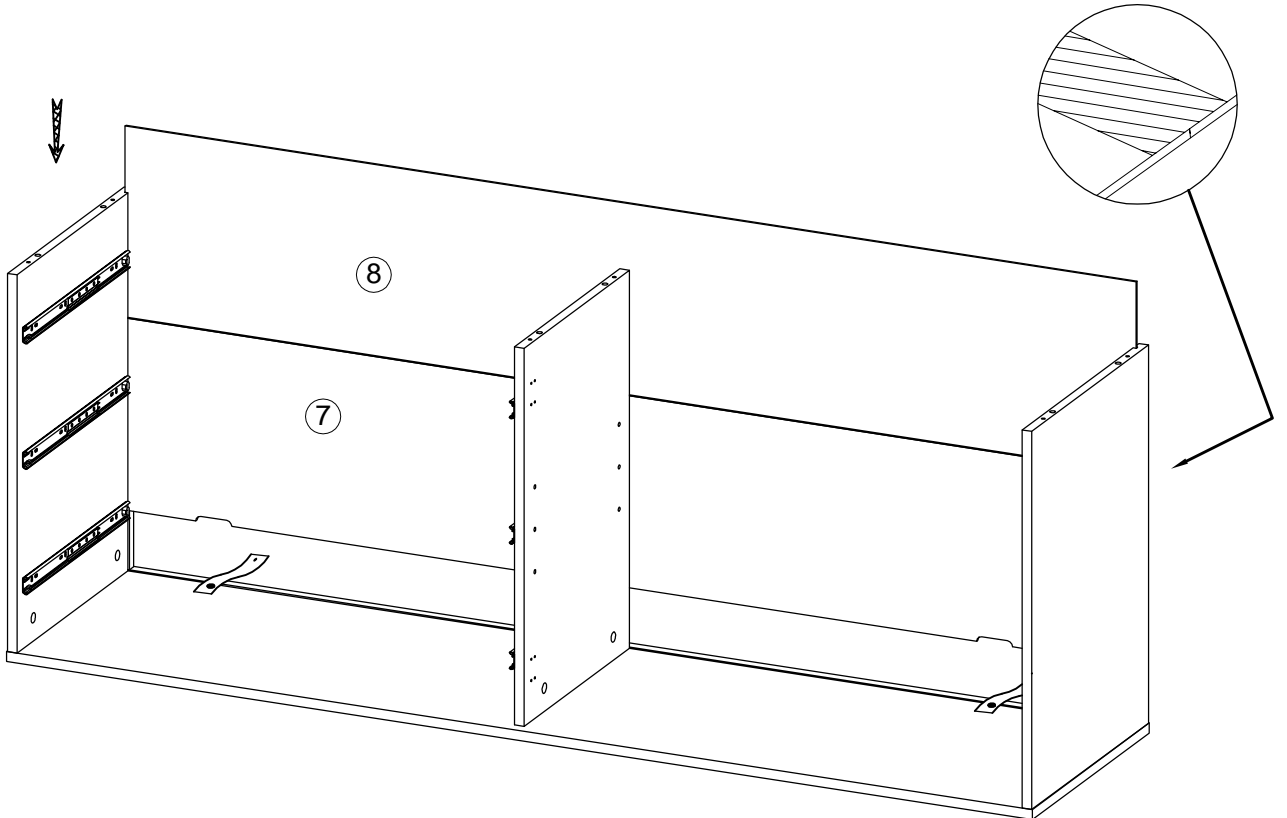


# 3




<b>B x 6</b>  Ø15x12mm	<b>C x 6</b>  Ø8x30mm	<b>U x 4</b>  Ø20
---	--	--

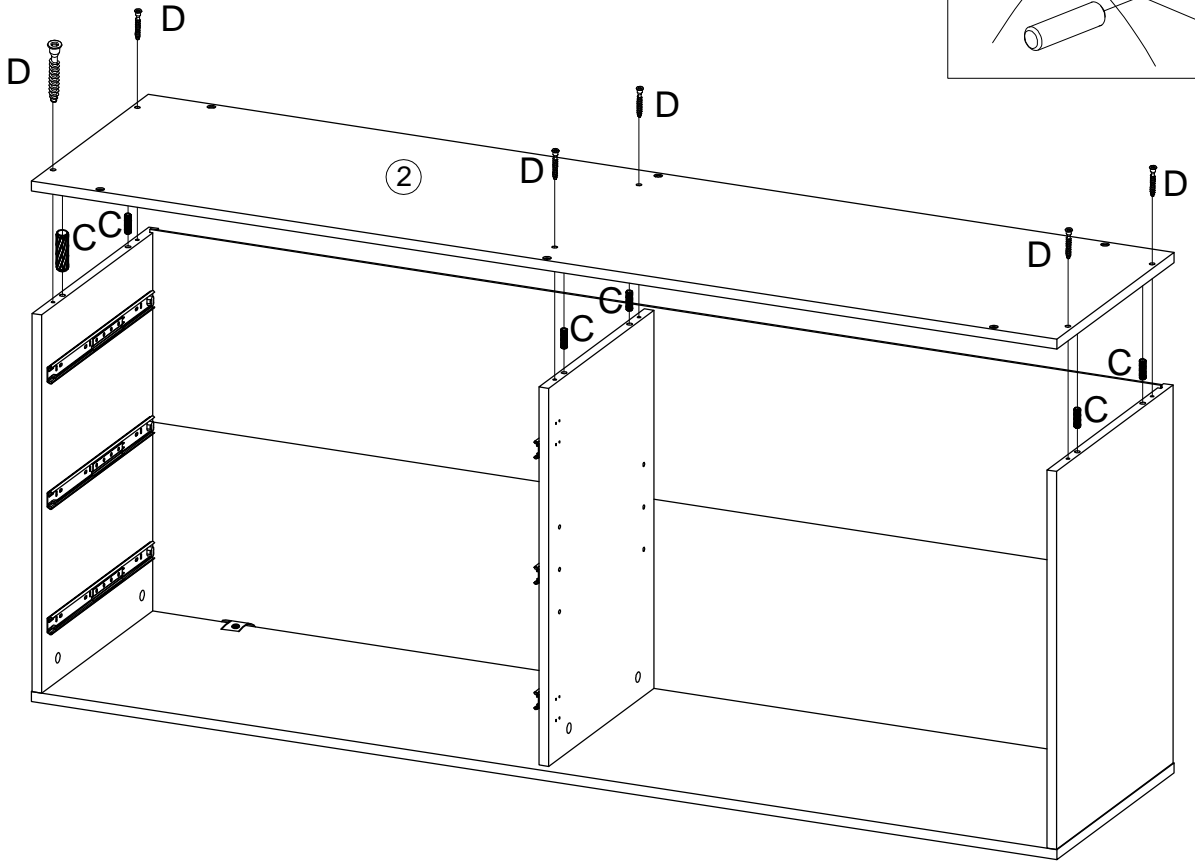
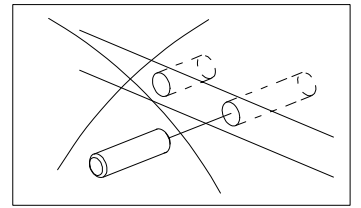
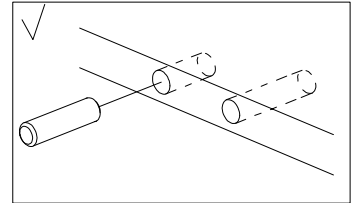


# 4






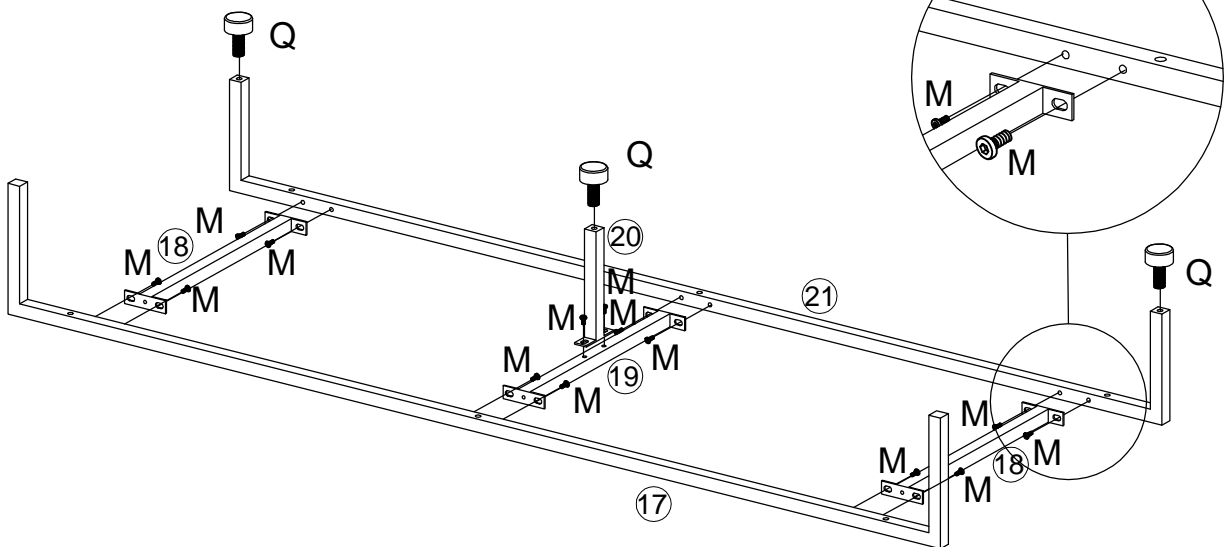
# 5

C x 6  Ø8×30mm	D x 6  7×38mm	X x 1  4mm
---	--	---





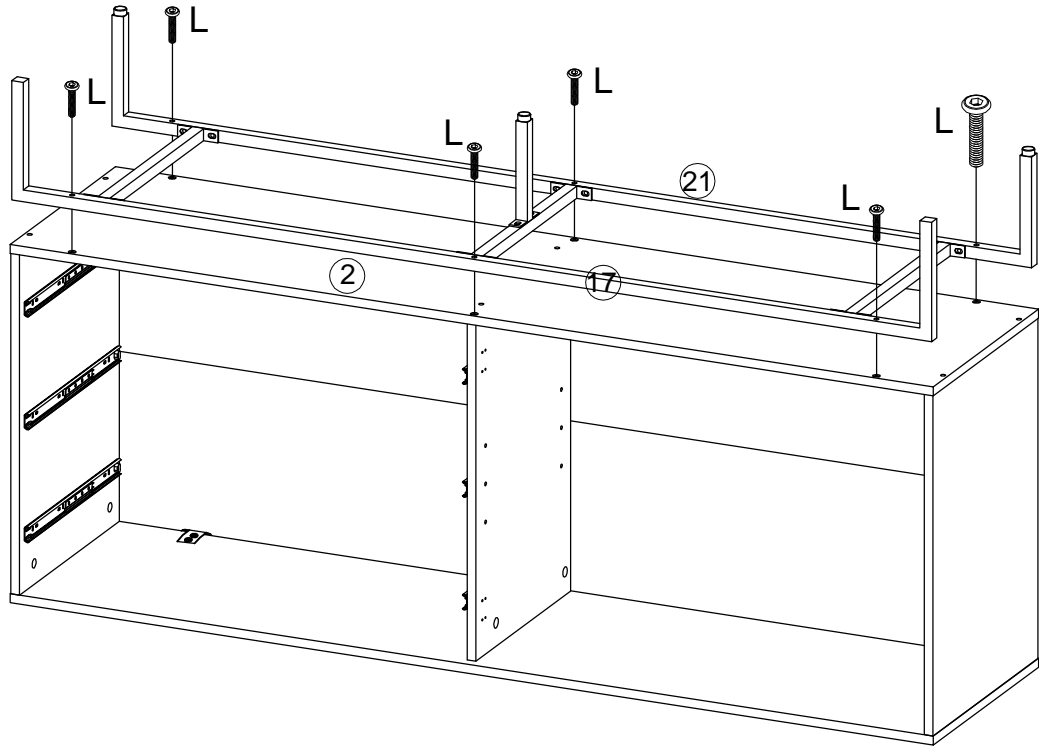
# 6

M x 14  M6×15mm	Q x 3  Ø20×10/M6×20	X x 1  4mm
--	--	---

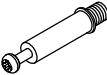




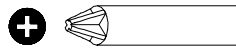
# 7

L x 6	X x 1
	
M6x30mm	4mm

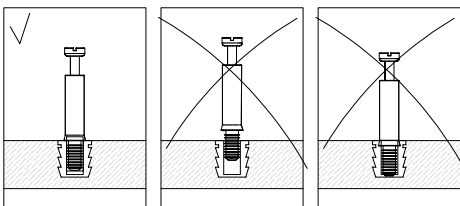
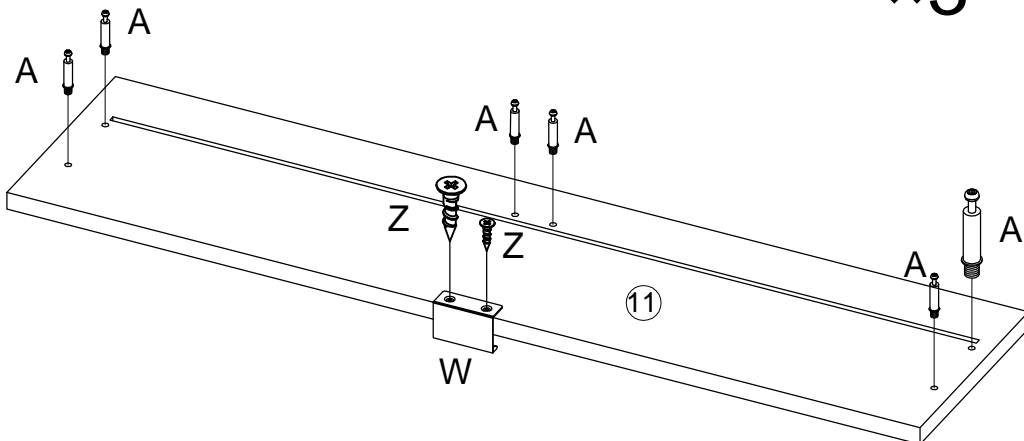


# 8

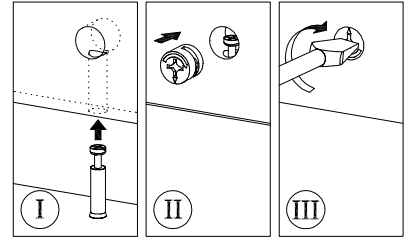
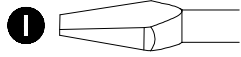
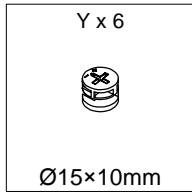
A x 18	Z x 6	W x 3
		
6.3x45mm	3.5x14mm	80x32x18mm



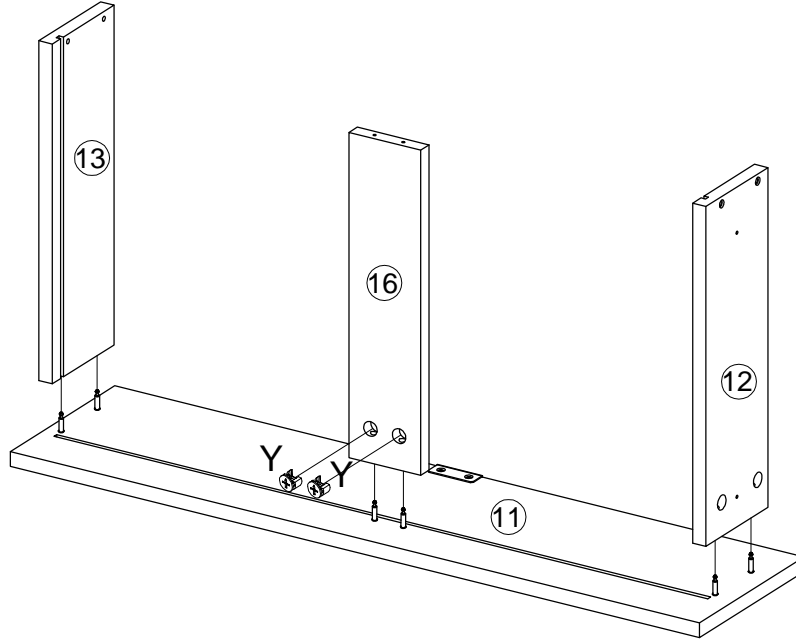
# x3



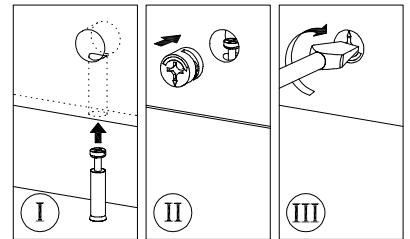
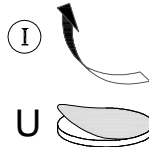
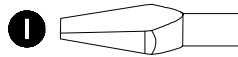
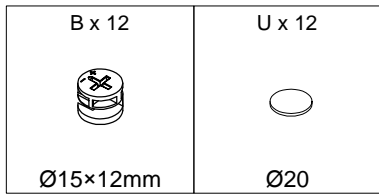
# 9



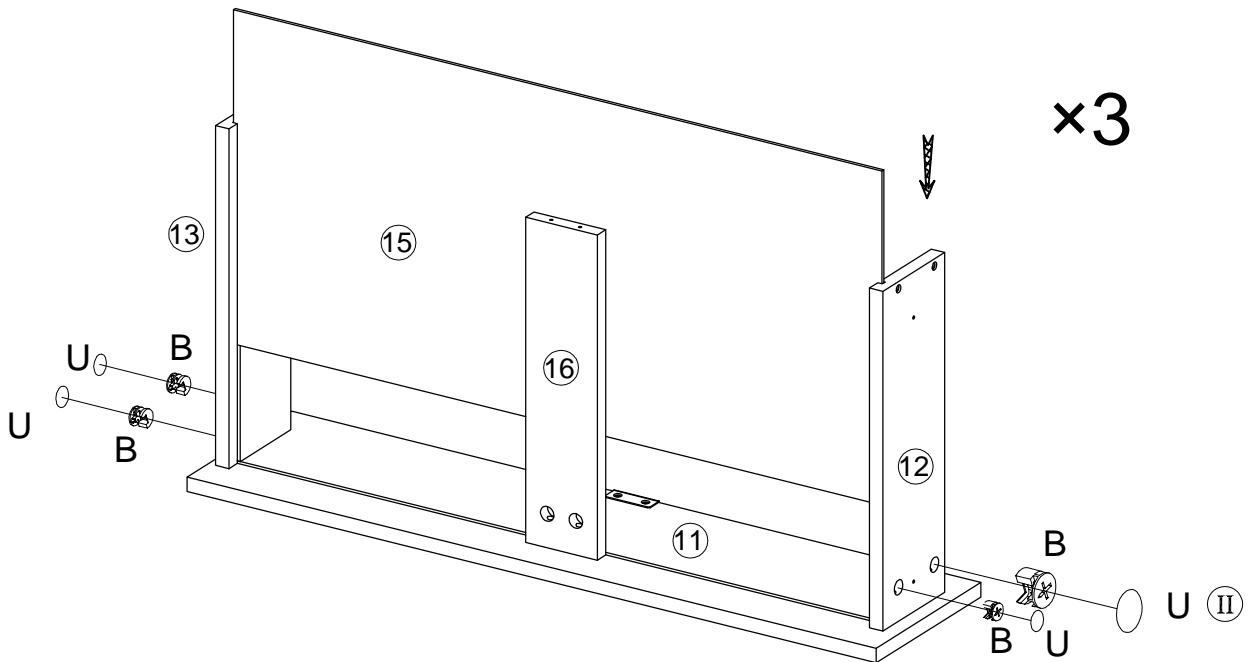
**x3**



# 10

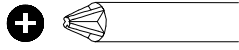
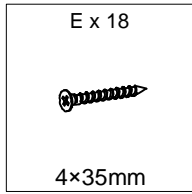


**x3**

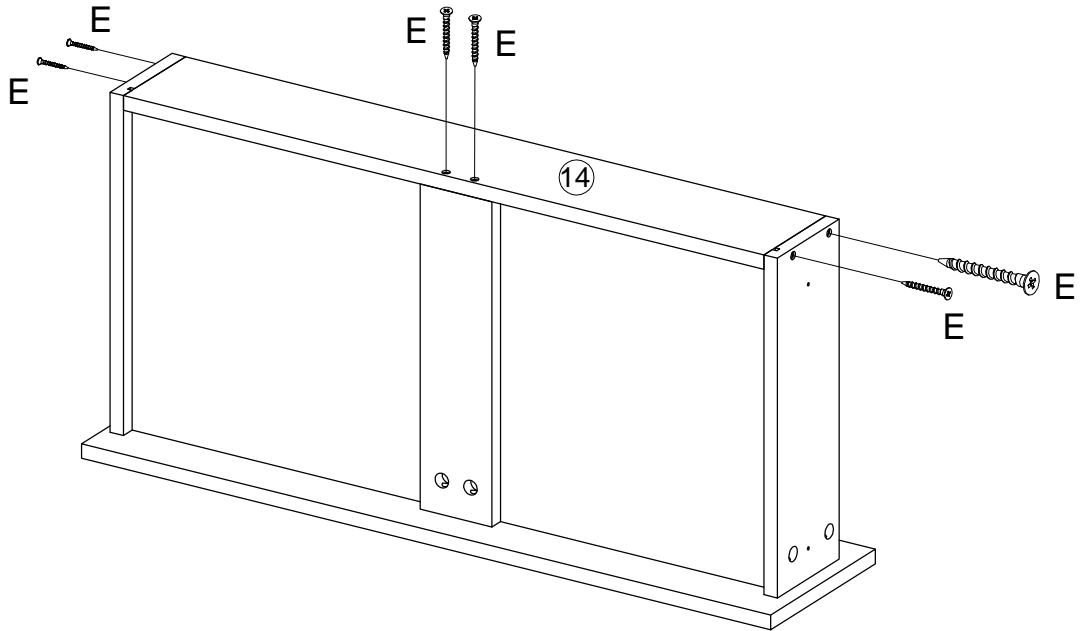




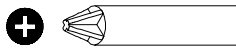
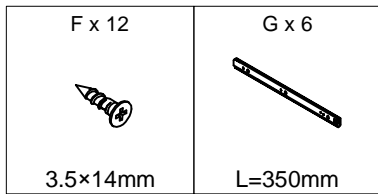
# 11



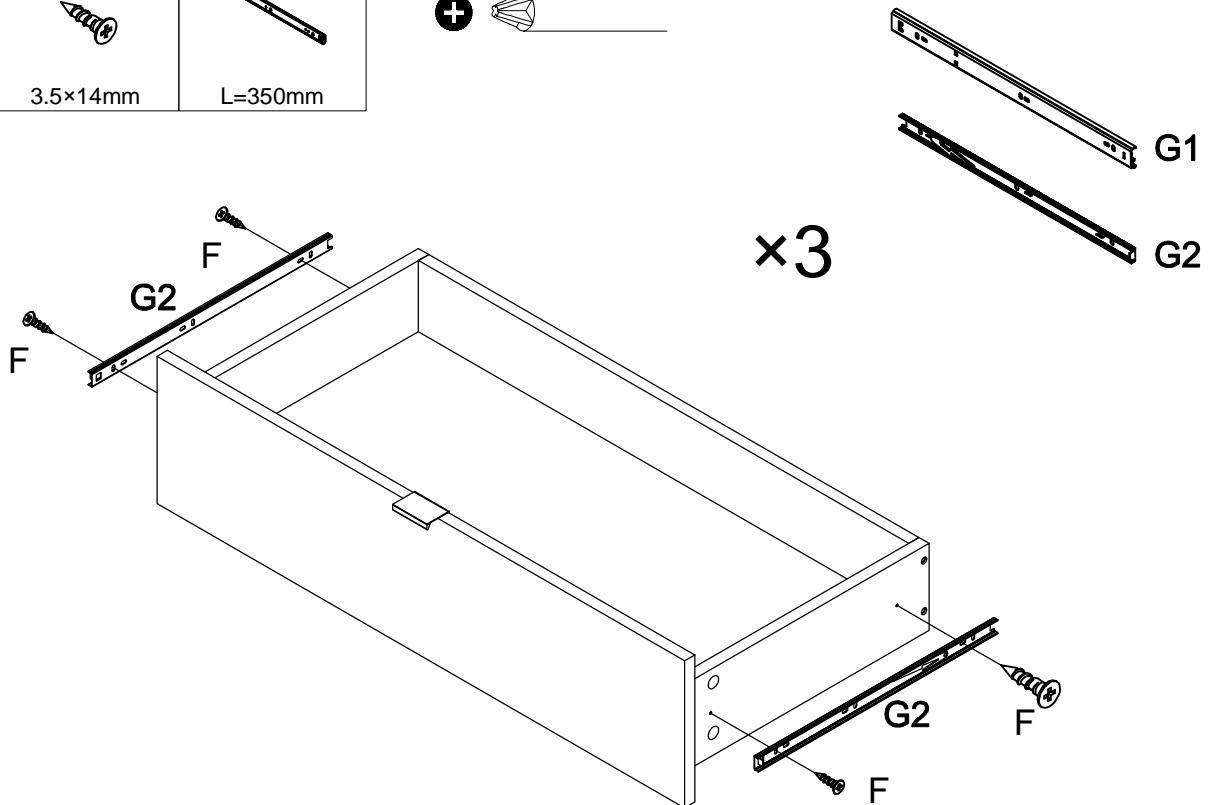
# x3



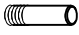

# 12

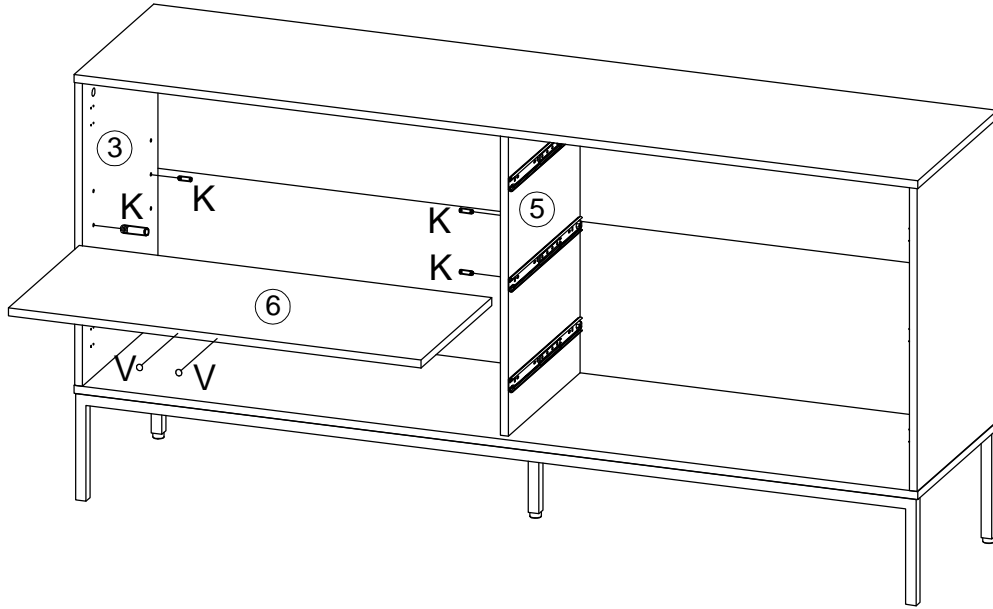


# x3







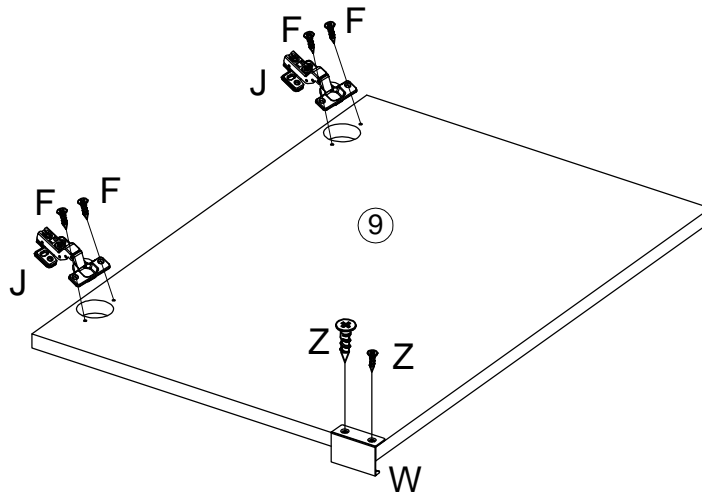
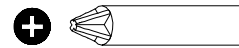
# 13

K x 4	V x 2
	
Ø5x20mm	Ø8

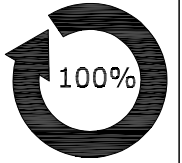
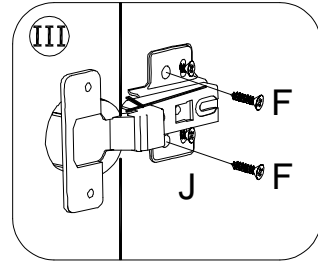
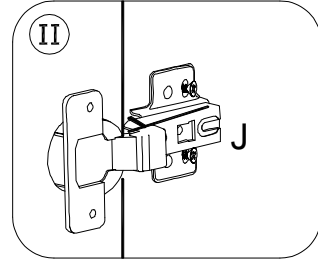
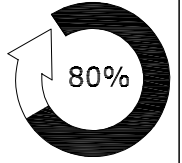
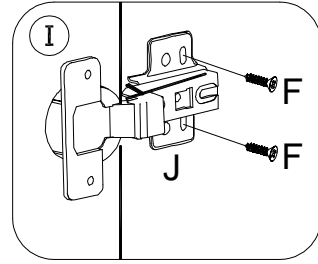
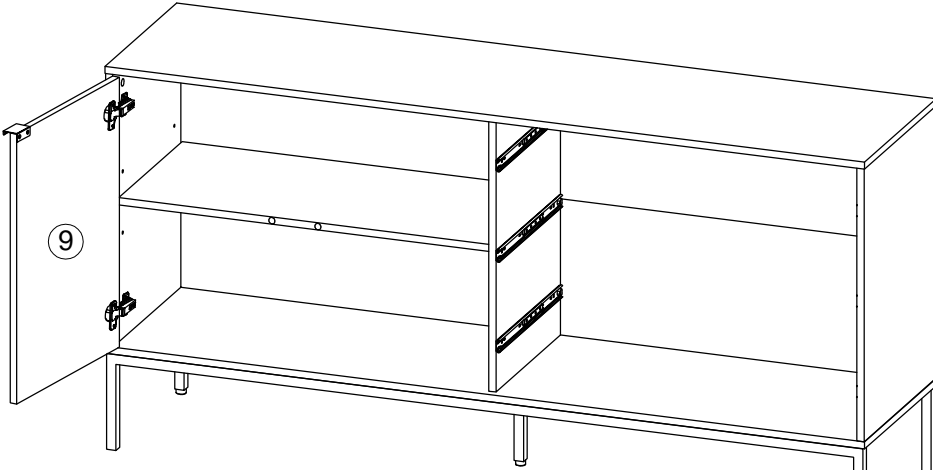
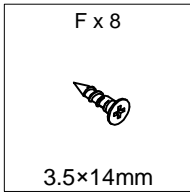


# 14

F x 4	J x 2	W x 1	Z x 2
			
3.5x14mm	FK17	80x32x18mm	3.5x14mm

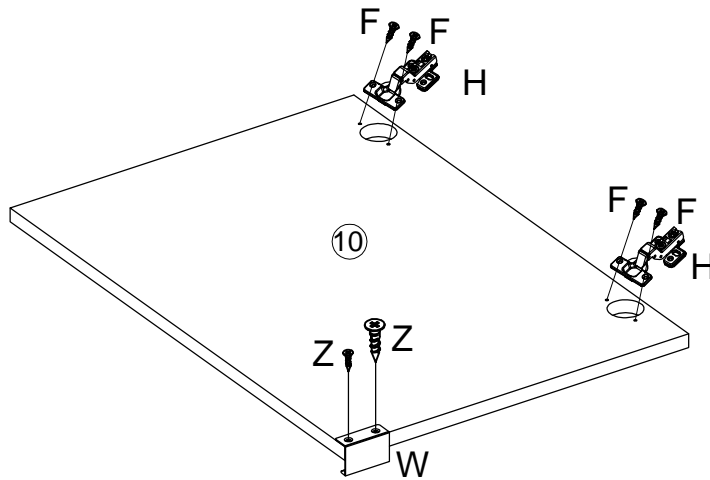
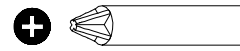


# 15

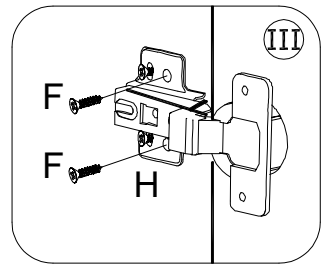
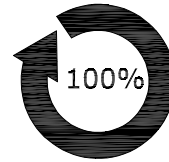
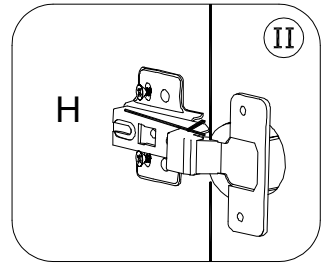
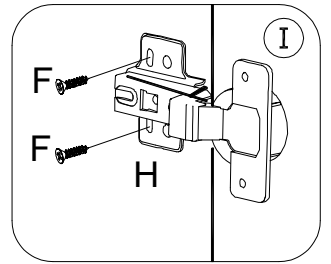
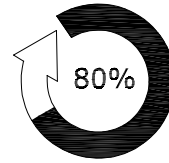
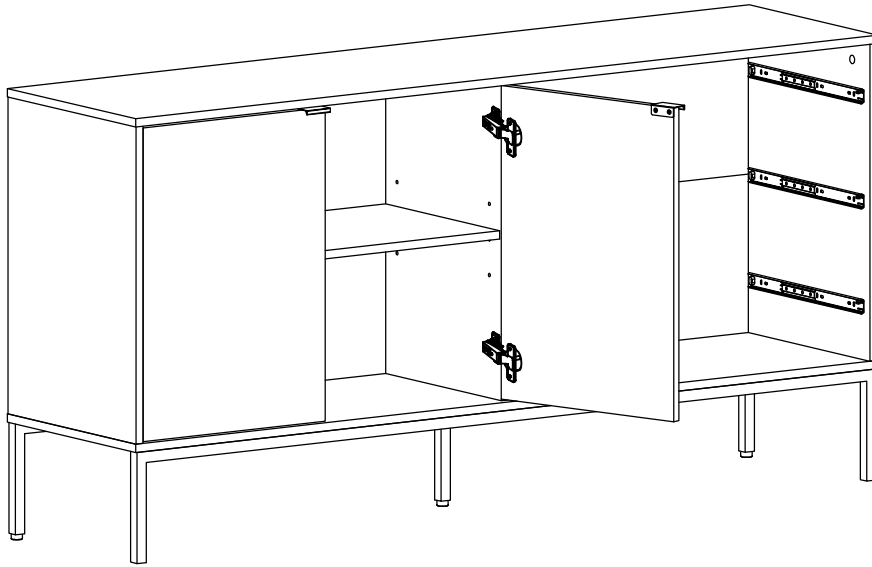
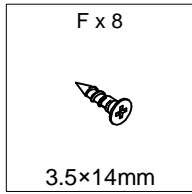


# 16

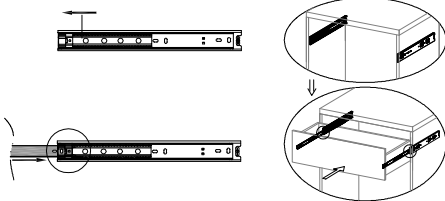
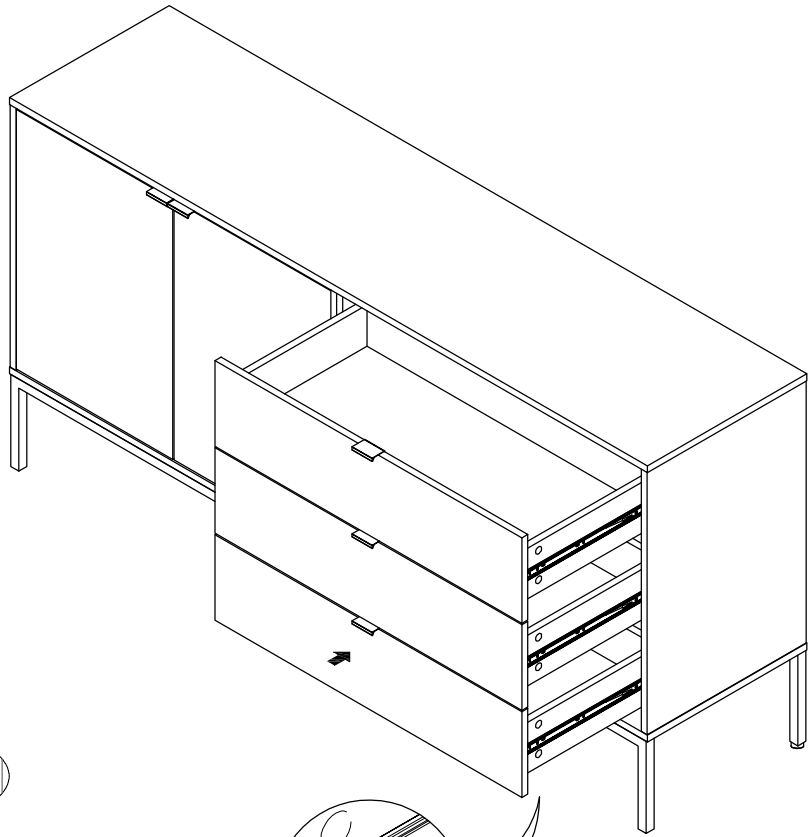
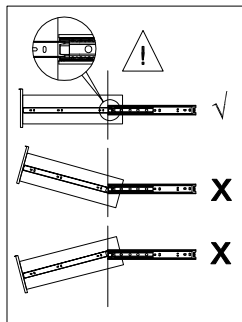
F x 4 3.5x14mm	H x 2 FK9	W x 1 80x32x18mm	Z x 2 3.5x14mm
-------------------	--------------	---------------------	-------------------



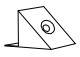

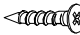
# 17

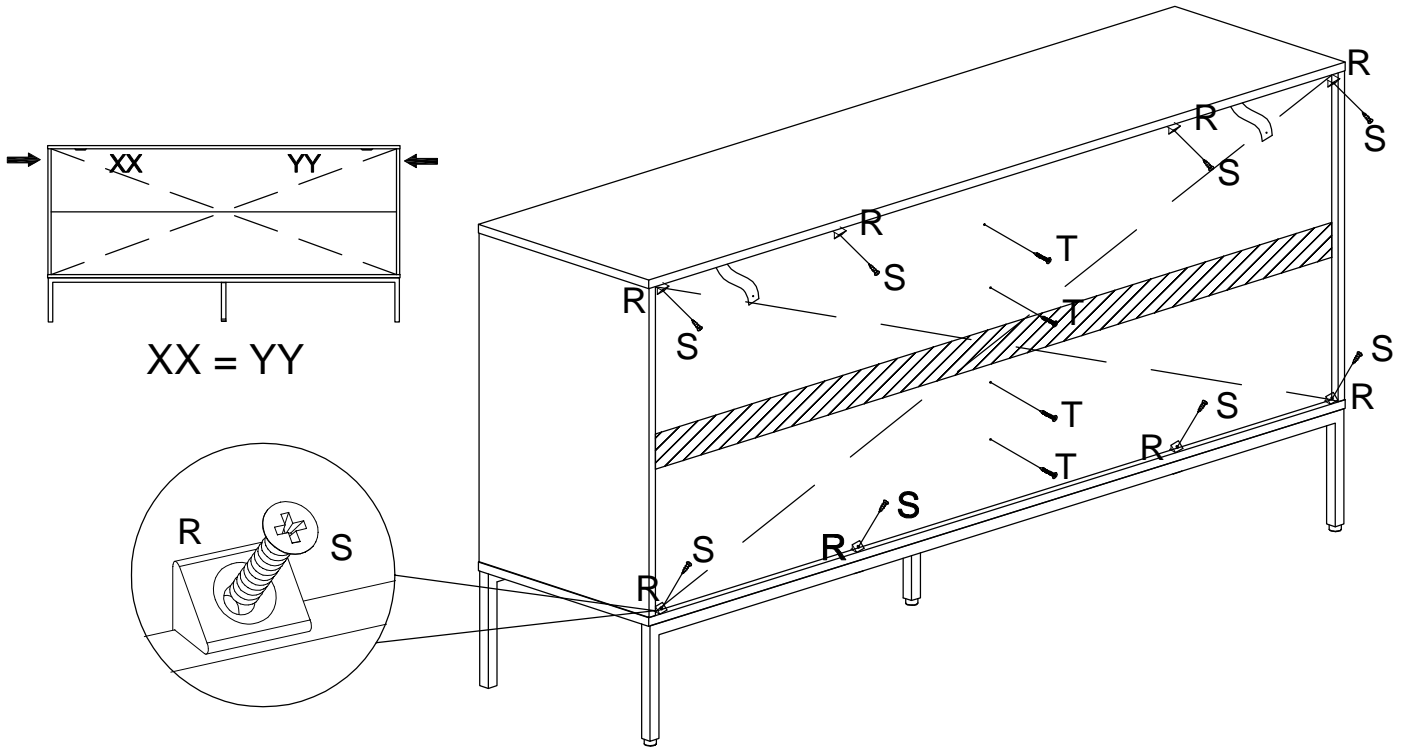
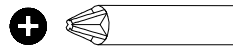


# 18

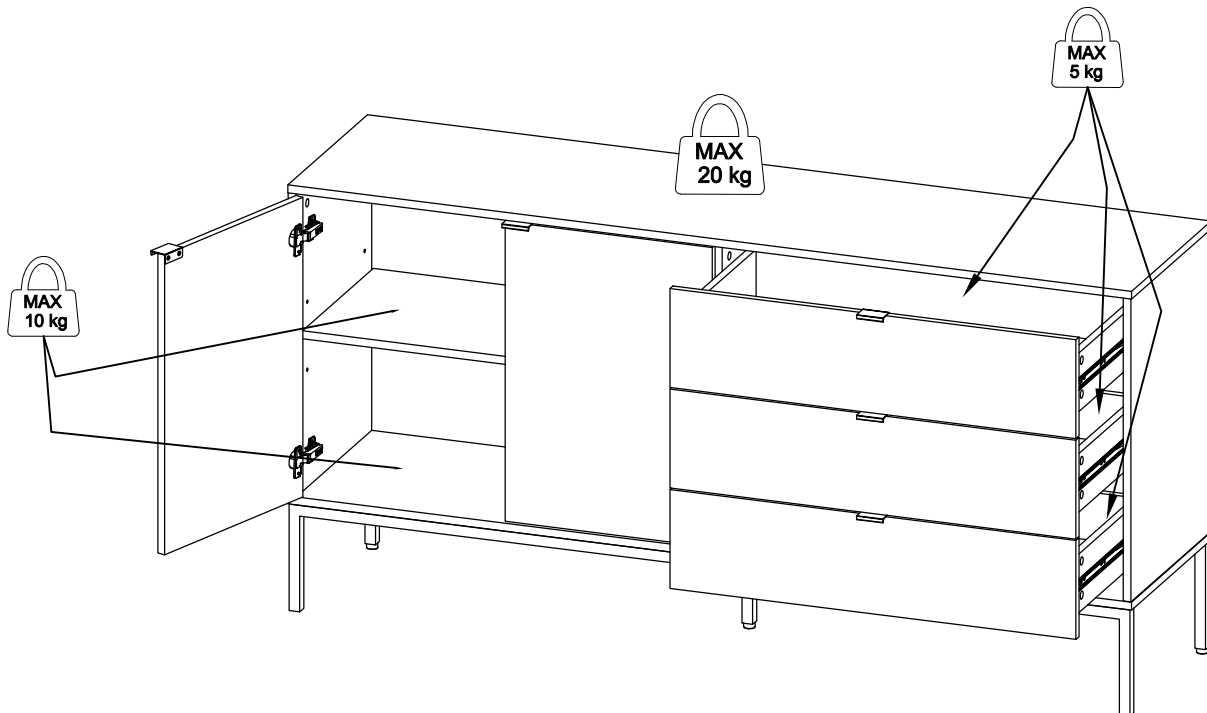


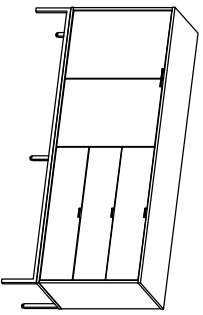
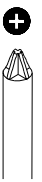
# 19

R x 8  9x9x14mm	S x 8  3.5x16mm	T x 4  3.5x20mm
--	--	--

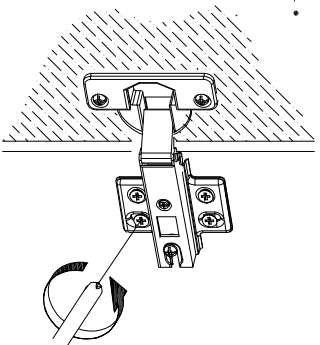


# 20

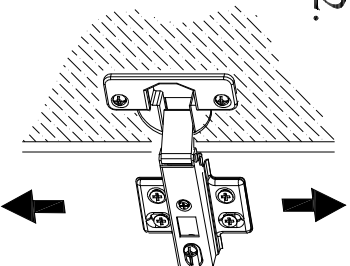




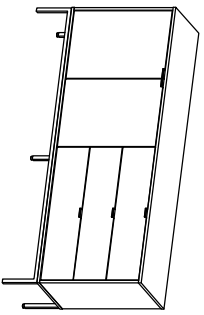
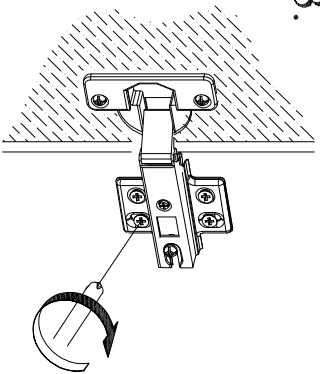
1.



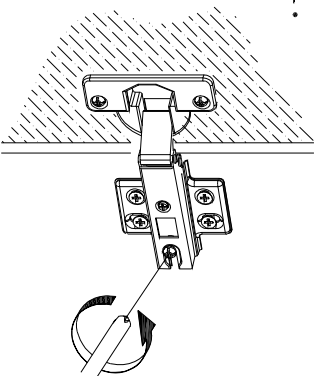
2.



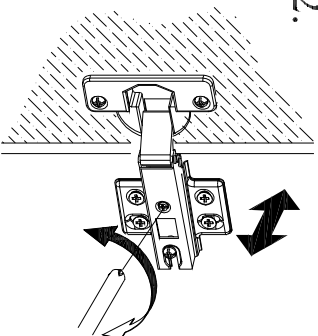
3.



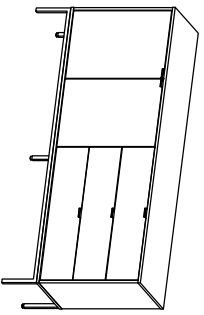
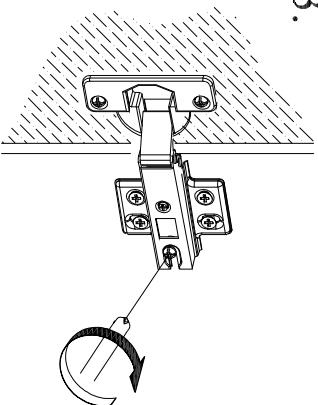
1.



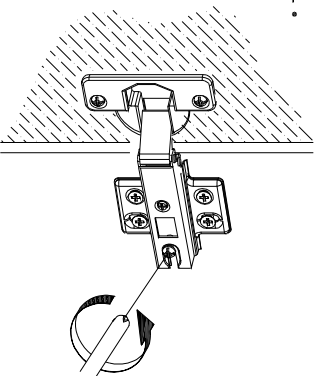
2.



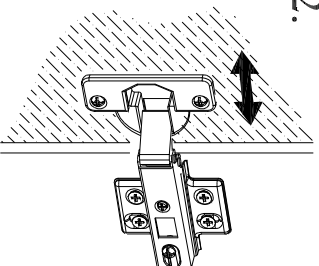
3.



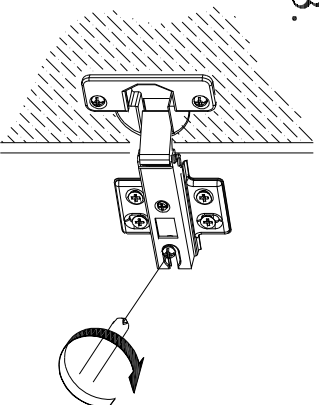
1.



2.



3.



# 22

